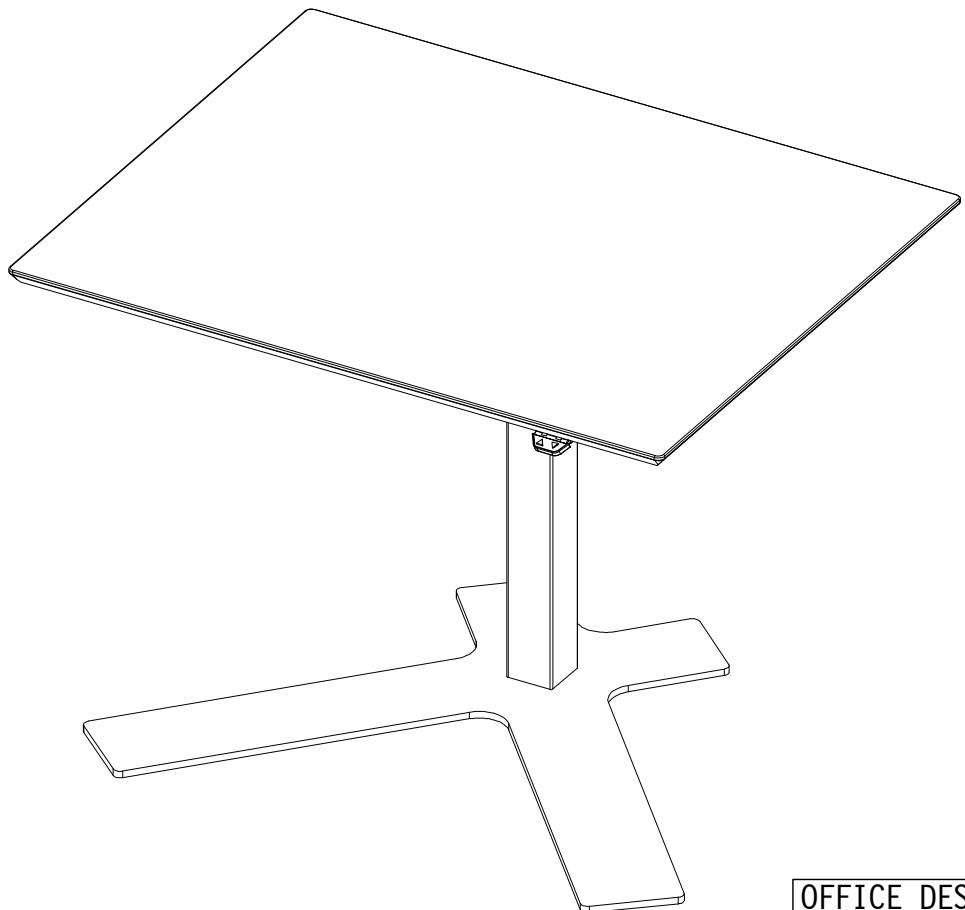
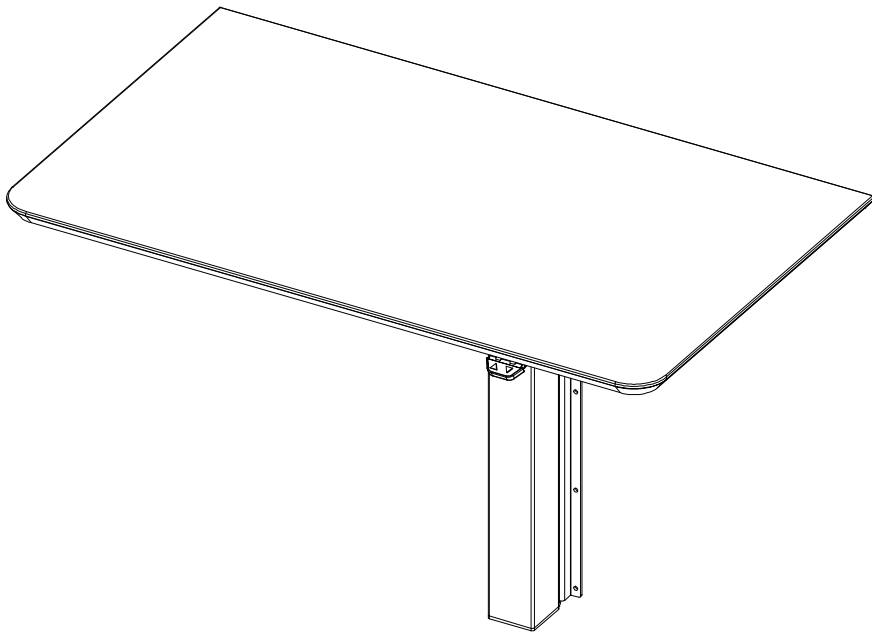


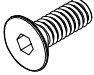
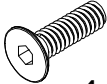
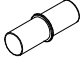
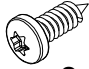
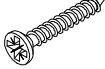
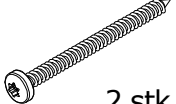
Delta énsøjleborde

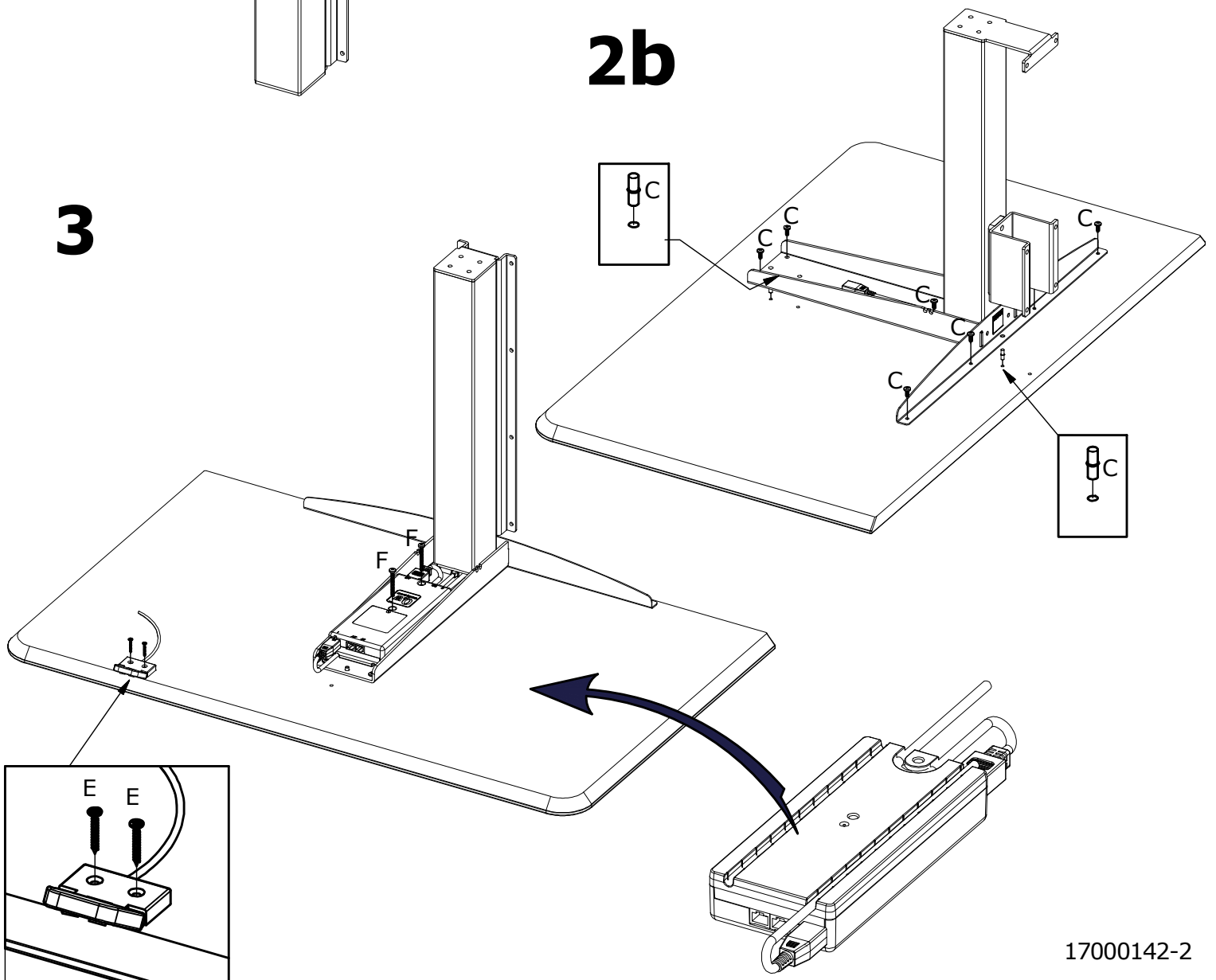
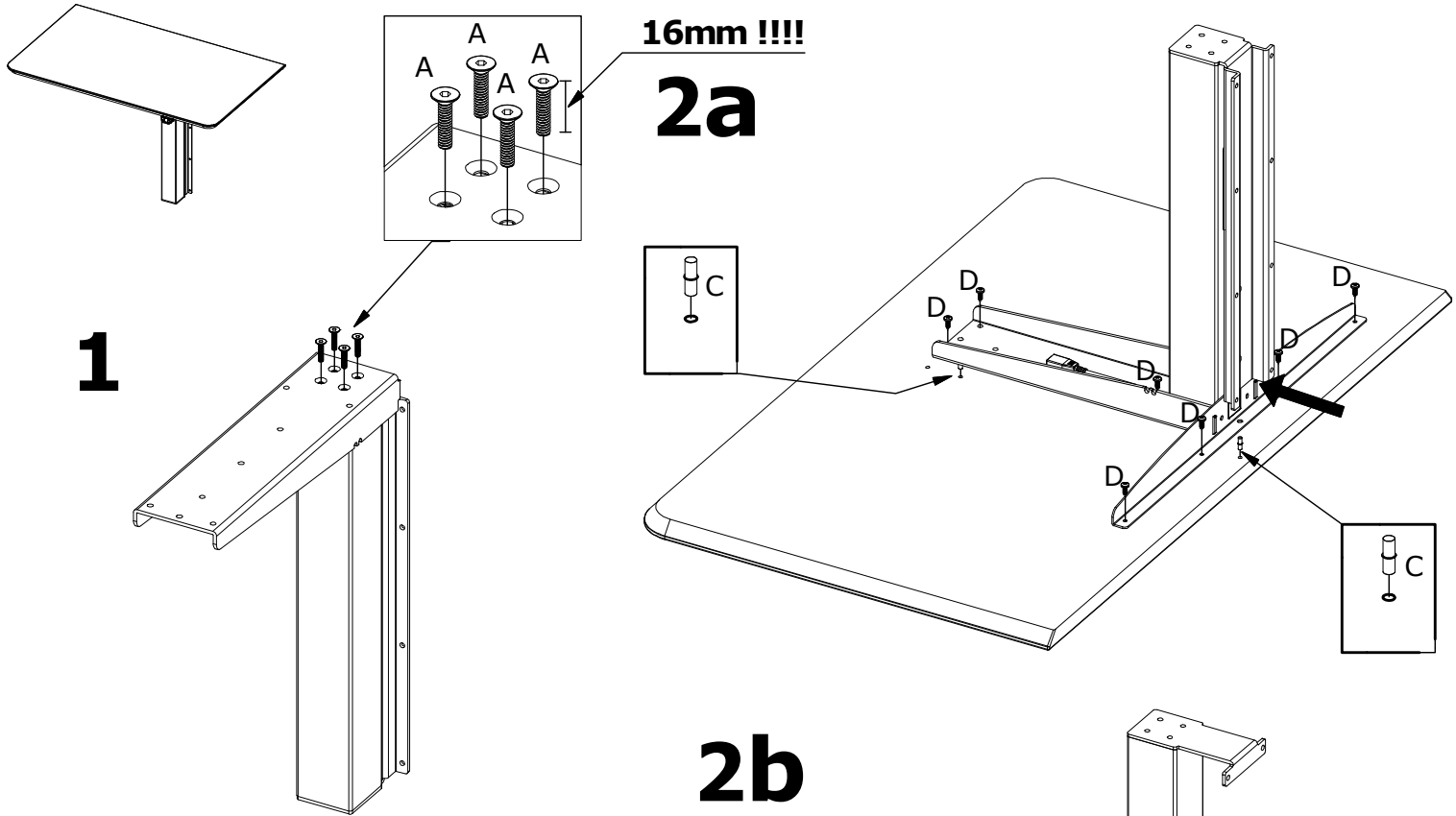


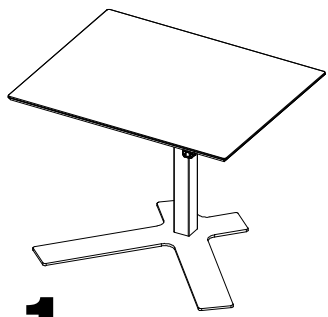
- Montagevejledning
- Opstilling
- Ibrugtagning (side 17000142-6)

OFFICE DESIGN BY

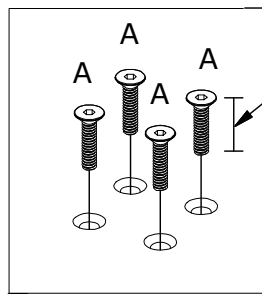
DENCON

A	M6x16	B	M6x20	C		D	5,0x16	E	3,5x25	F	5,0x45
											
4 stk.		4 stk.		2 stk.		8 stk.		2 stk.		2 stk.	



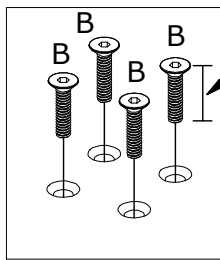
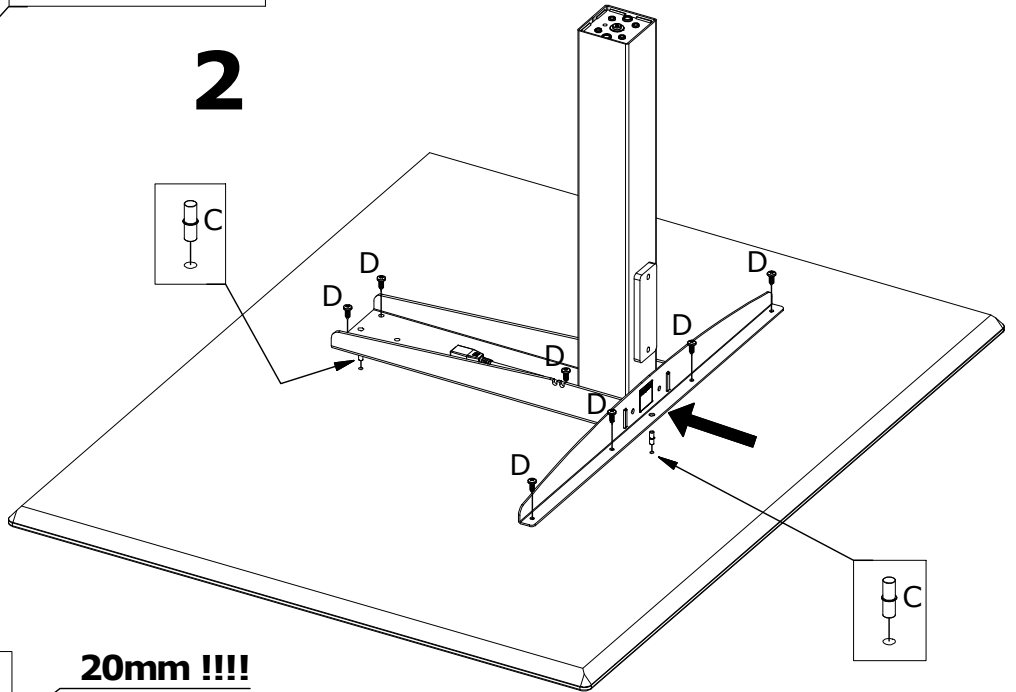
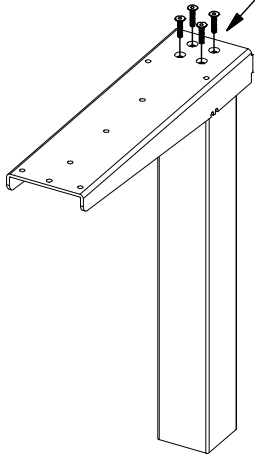


1



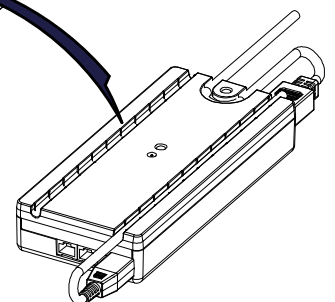
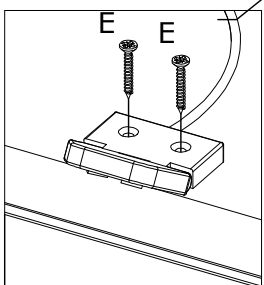
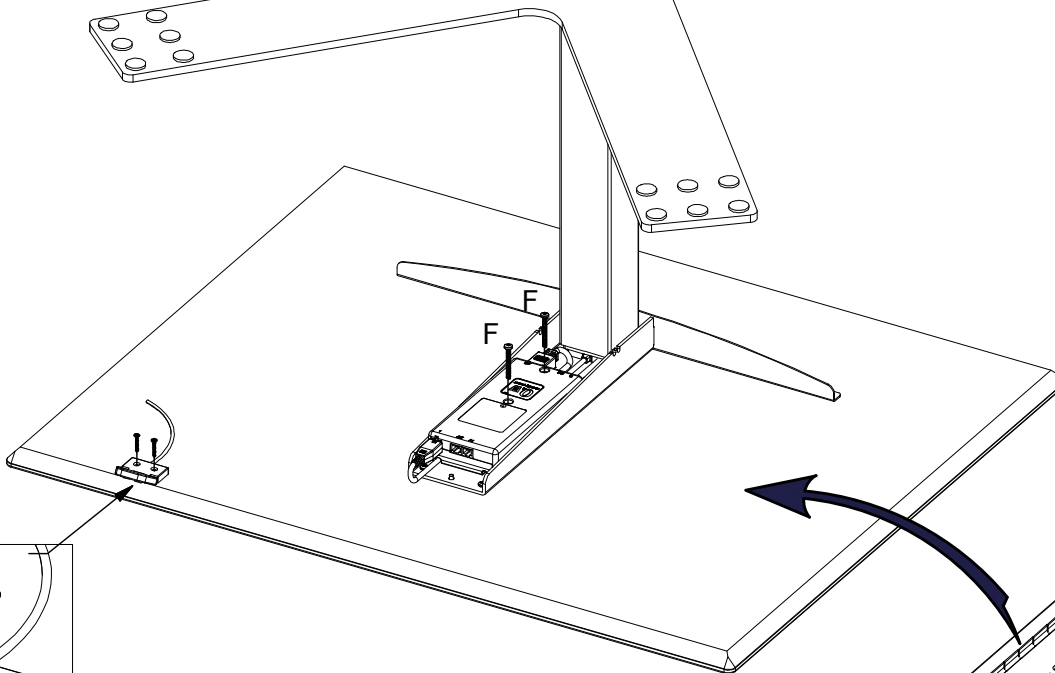
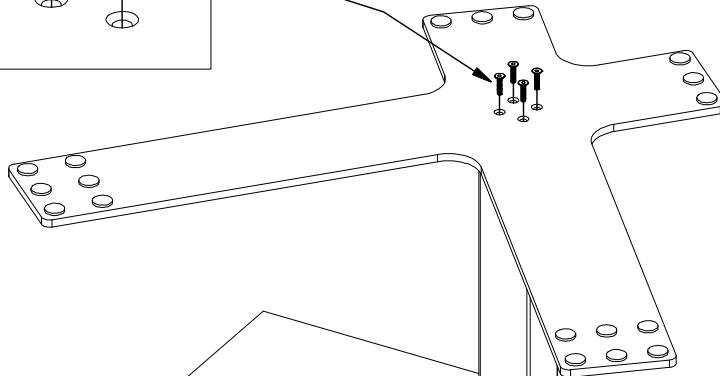
16mm !!!!

2

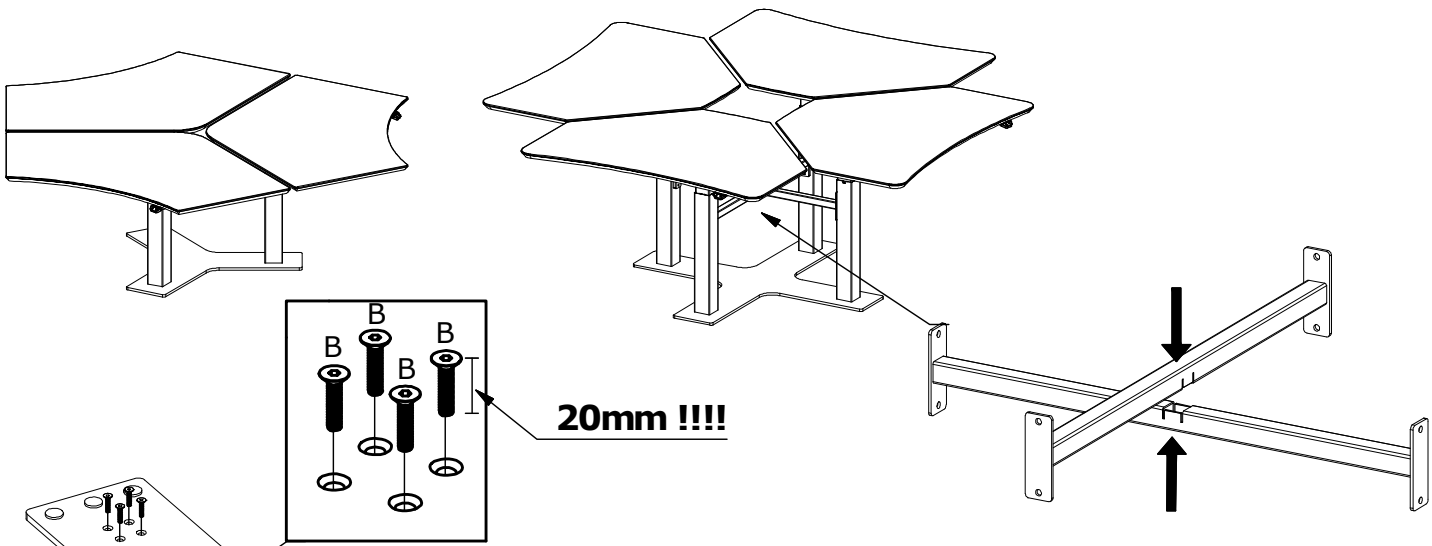


20mm !!!!

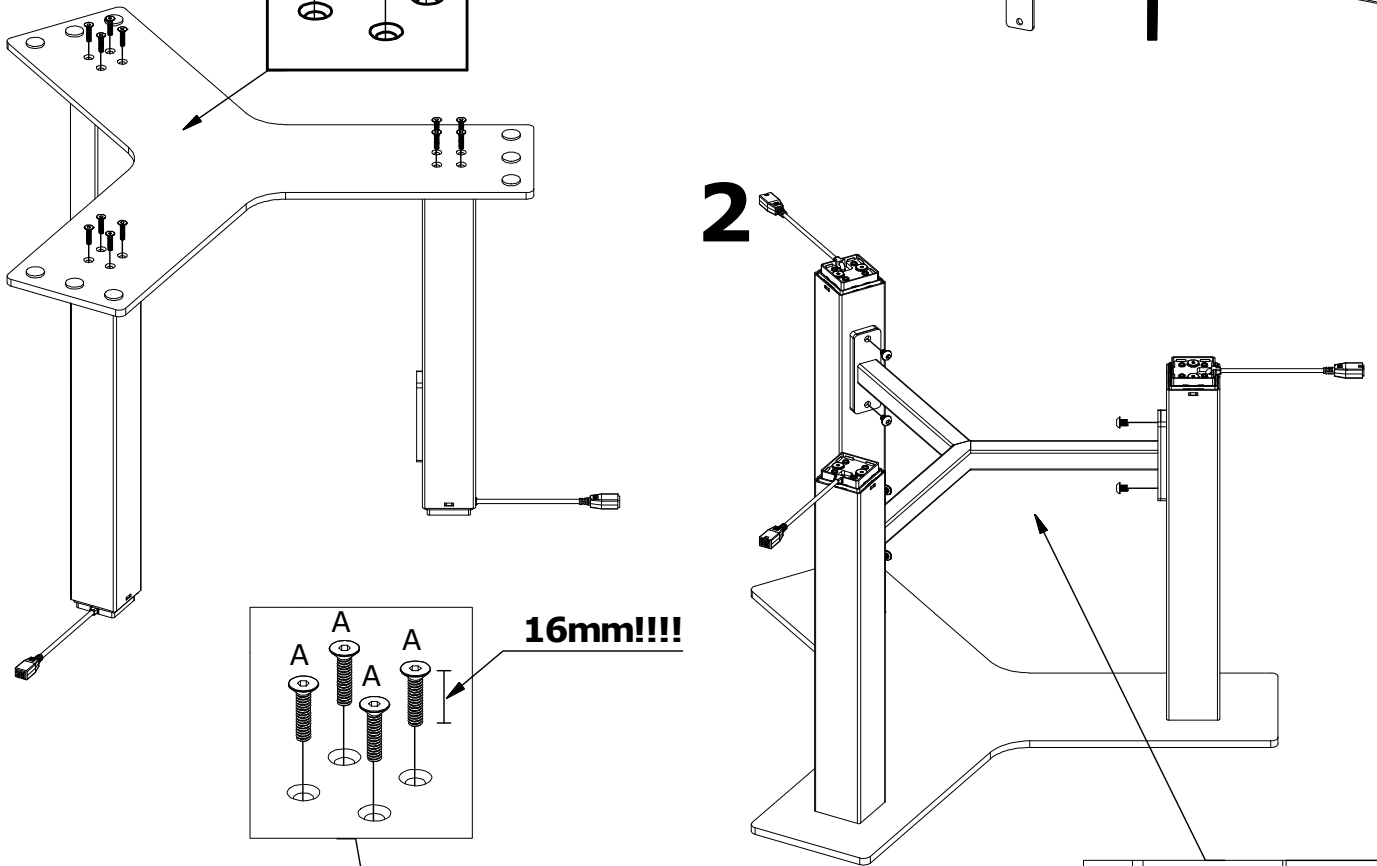
3



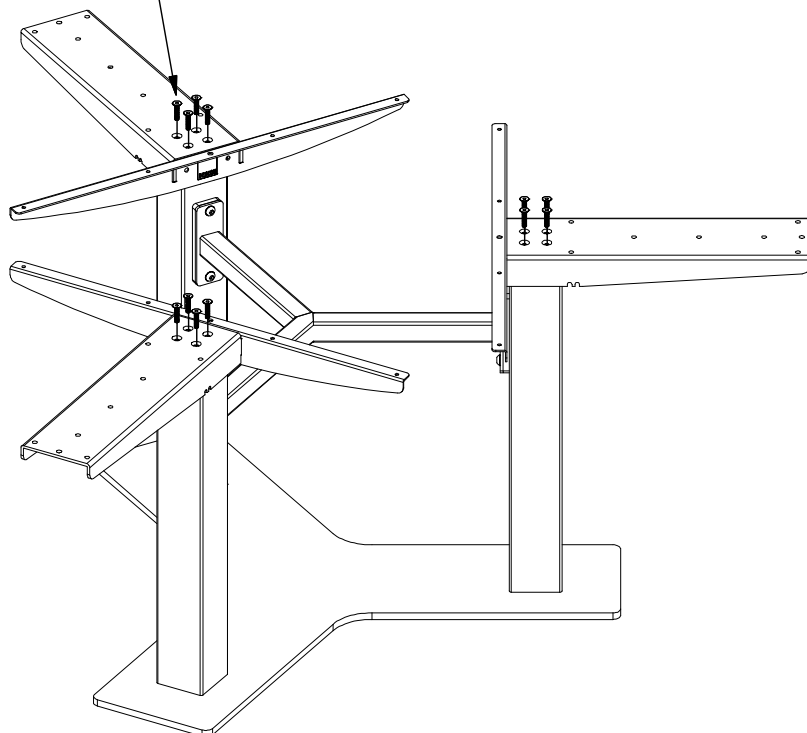
1



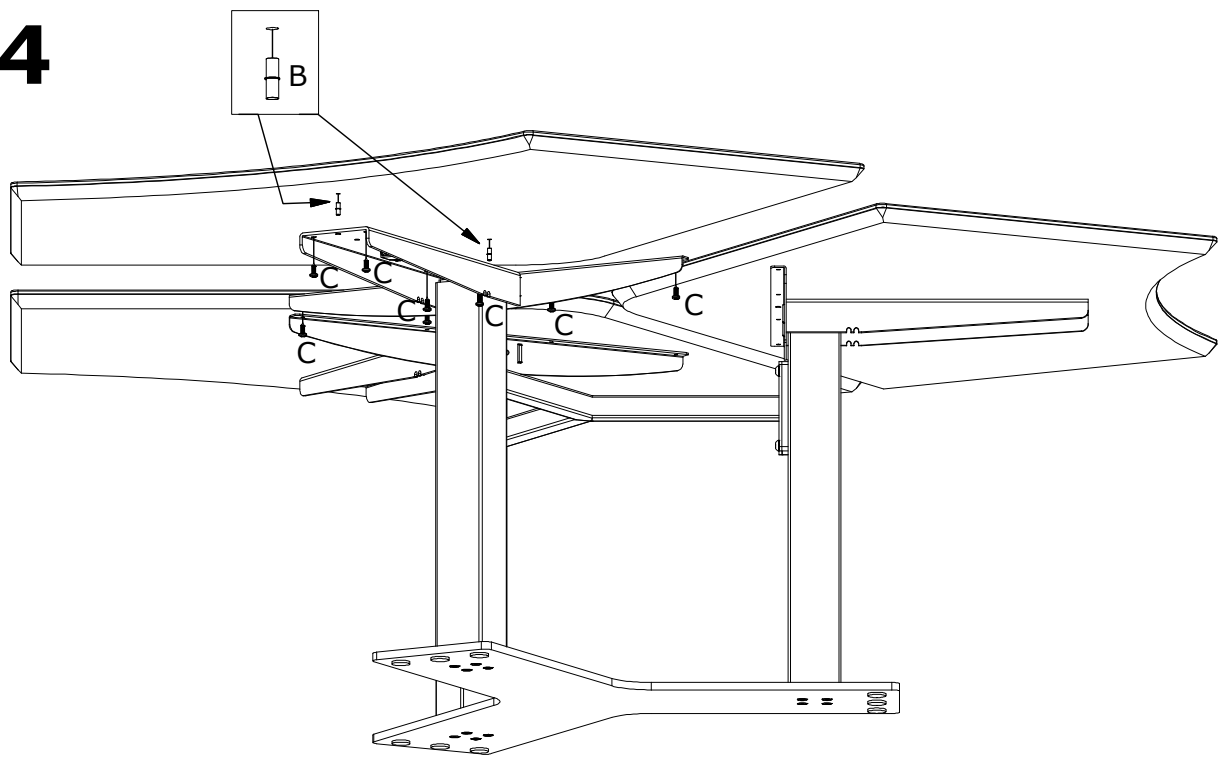
2



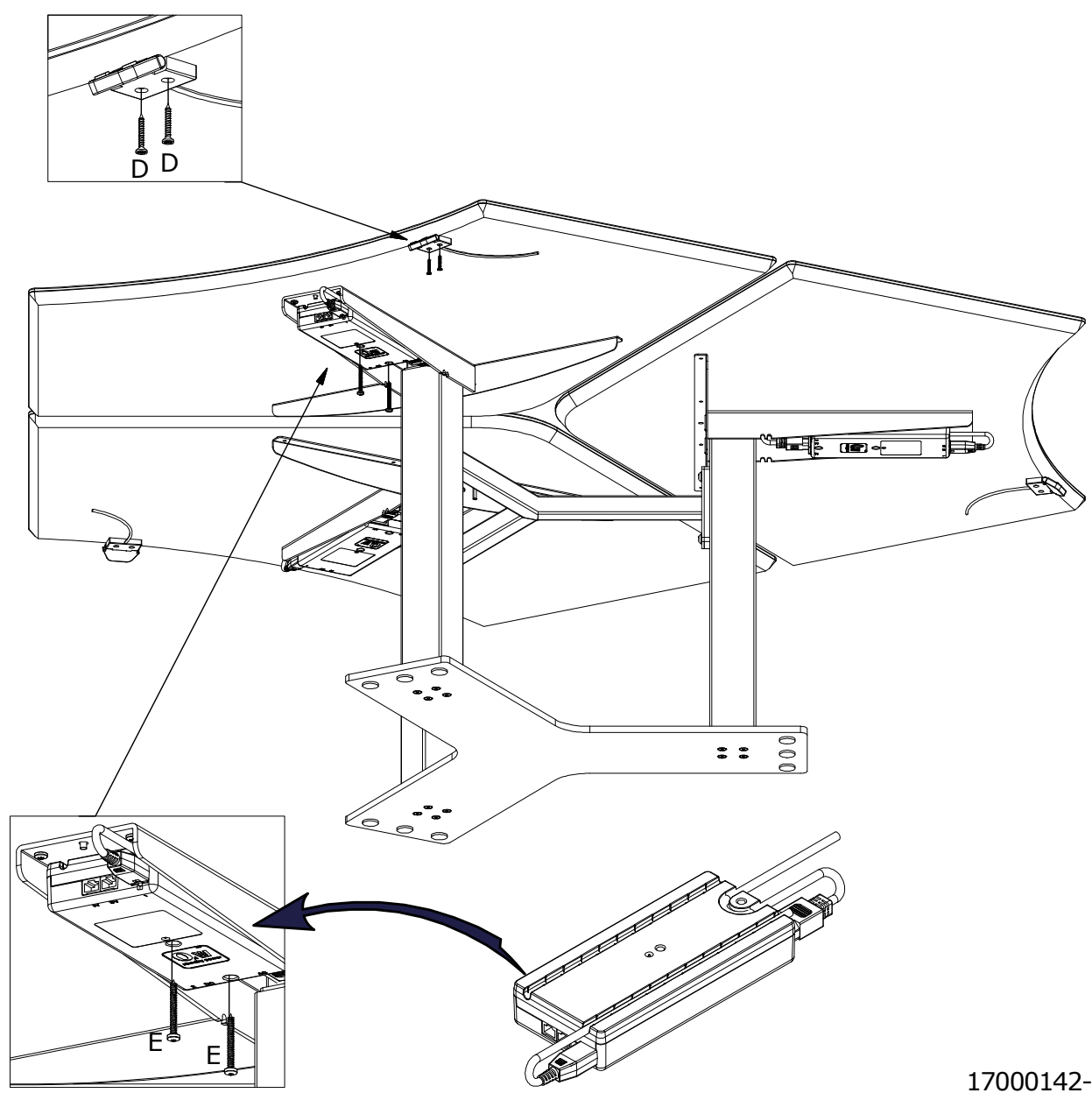
3



4



5



Den nye serie af énsøjlede skriveborde er udviklet med det mål, at skabe et program af kompakte skriveborde med et beskedent pladsbehov. Dette har den konsekvens, at understøtningsfladen er beskedent, og bordet har derfor lav kip resistens.

Det er vigtigt, at brugeren er bevist om dette under brugen i dagligdagen.

Kipkraften for det enkelte bord i serien er følgende:

Bord model nr.	Vægt plade + stel	Bordpladestørrelse	Kipkraft
0924	42 kg.	1000 x 800 mm	8,6 kg.
0925	40 kg.	1100 x 800 mm	8,2 kg.
0928	39,5 kg.	1300 x 800 mm	8,1 kg.
0930	45 kg.	1200 x 800 mm	9,2 kg.

PS: Ved beslatning på bordpladen udenfor understøtningsfladen vil kipkraften blive formindsket.