

Design: Broom Jenkins

Bordpladefarver



Stelfarve



Tilvalg

Kabelgennemføring

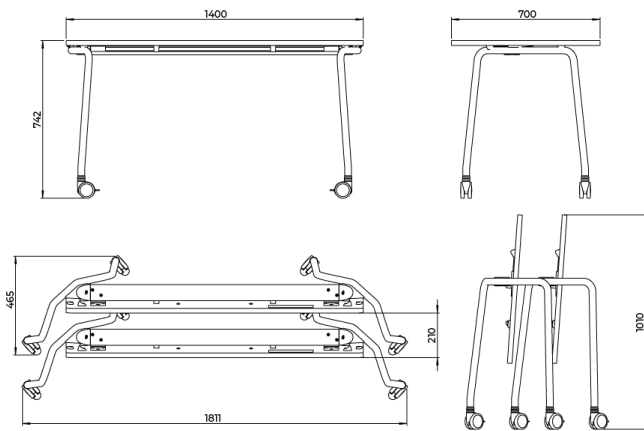
Højdejusterbar hjul og total lås

FourFold®

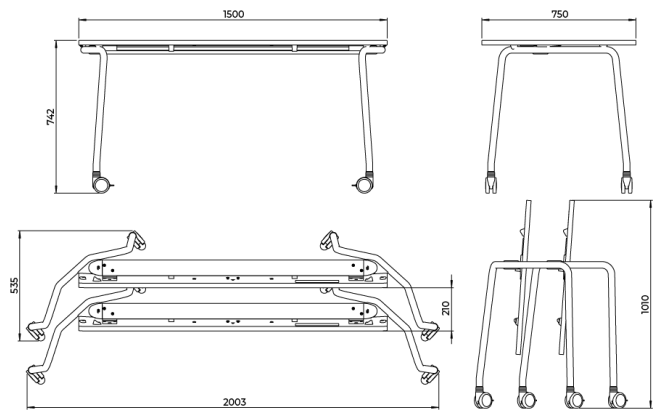
DK

Design: Broom Jenkins

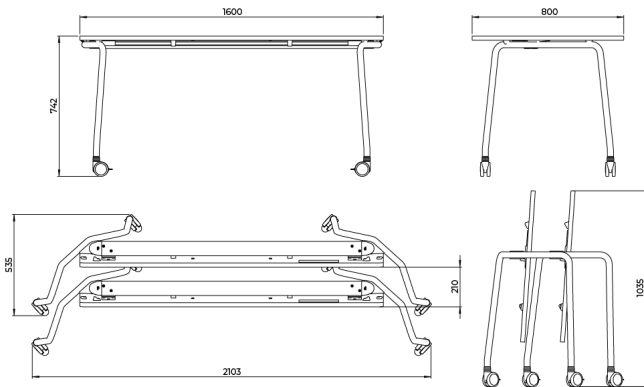
Rectangular - 1400 x 700



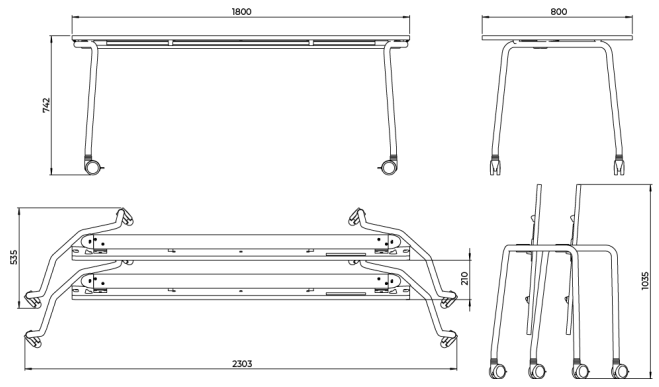
Rectangular - 1500 x 750



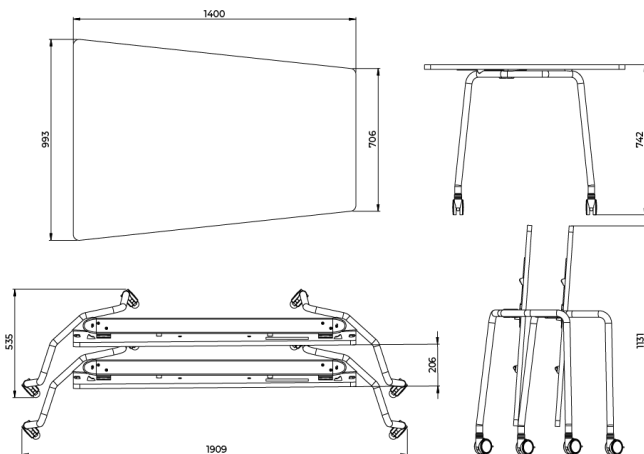
Rectangular - 1600 x 800



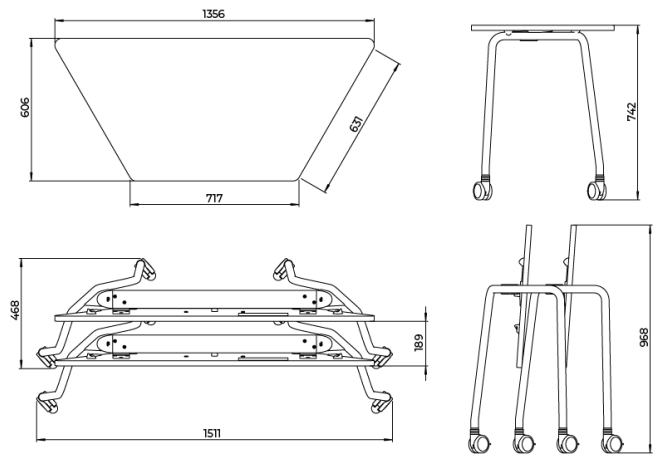
Rectangular - 1800 x 800



Taper - 1400 x 1000-700



Trapezoid - 1400 x 700

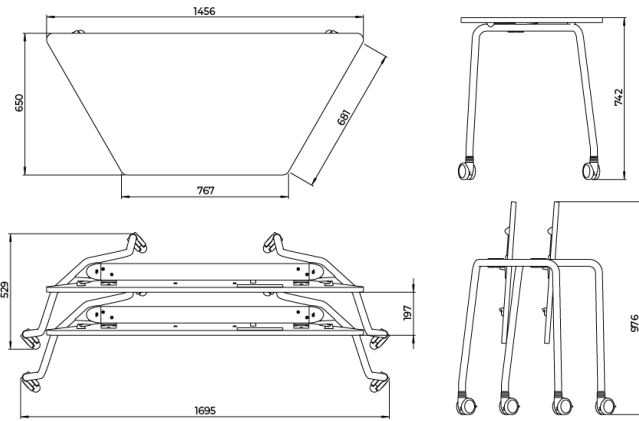


FourFold®

DK

Design: Broom Jenkins

Trapezoid - 1500 x 750



Design: Broom Jenkins

Materialer

Bordpladetyper

Spånplade med Decor laminat og ABS-kant.

Pladetykkelse: 19 mm.

Spånplade med højtryksslaminat eller Fenix laminat og ABS-kant. Pladetykkelse 21 mm.

MDF plade med linoleum og linoleumskant.

Pladetykkelse: 22 mm.

Bordplader kan leveres FSC godkendte

Stel

Ben: Ø32 x 2,5 mm, S235 stål, EN 10305-3 F300C

Sarg: Aluminium EN AW-6063 T3, naturaluminiums farve

Drejemeکانik: støbt aluminium ADC-12, naturaluminiums farve

4 integrerede hjul: Total lock, rulle/drejelås

Plastdelene på bordet er lavet i PA-6 plastik

Vægt og mål

Rectangulær:

140x70 cm

150x75 cm

160x80 cm

180x80 cm

Trapezformet:

140x70 cm

150x75 cm

Taper:

140x100/70 cm

Kvalitet og miljø

Hos Four Design er vi bevidste om vores miljømæssige ansvar.

Vi bestræber os efter at reducere vores virksomheds, og vores kunders indvirkning på miljøet ved at producere kvalitetsmøbler på en bæredygtig måde.

Køb af materialer

Vi køber vores materialer fra ansvarlige leverandører, der overholder vores høje standarder, og sikrer, at materialerne er bæredygtigt indkøbt og administreret, i overensstemmelse med gældende love og bestemmelser såsom lovlig skovning og kemiske restriktioner.

Produktion

Vi er ISO14001 certificeret, hvilket garanterer fremragende miljøstandarder for vores produktionsanlæg.

Anvendelse

Four Design giver 5 års garanti på alle produkter i vores prisliste. Denne garanti dækker brud og beskadigelse af produkter, der opstår på grund af fejlfuld produktionsmæssig udførelse, under normal brug. Garantien bortfalder, hvis produktet viser tegn på misbrug ved forkert håndtering eller anden fysisk skade. Garantien dækker ikke de dele af produktet, der udsættes for slid under brug.

Vi henviser til vores vedligeholdelsesguide:

http://www.fourdesign.dk/pdf/Maintenance_Guide.pdf

Genanvendelse

Vi arbejder hen imod målet om, at alle vores produkter skal være minimum 95% genanvendelige.

Produkterne skal adskilles i deres komponenter og bortskaffes separat.

Alle metaldele kan bortskaffes og genbruges af en egnet aftager.

Lakerede rammer behandles med en pulverlak, der er klassificeret som ikke farlig i henhold til direktiv 1999/45/EF.

Træ kan enten genbruges eller forbrændes.