

FourMe 66®

Design Strand & Hvass



Tilføj naturligt image og rummelighed til læringsmiljøer med FourMe® 66. Stolen, produceret i bio kunststof-skal, tilføjer mobilitet og tilbyder komfortabelt, indbydende siddeplads, så du kun skal koncentrere dig om undervisningen eller gruppearbejdet. Med valgfri Inno® Tab arbejdsplade får du en stol, der løser flere behov i det versatile lokale, der skal opfylde flere funktioner.

Varianter

Skal: Bio Kunststofskaal med træfiber



ANTRACIT BIO
NCS S9000-N



BEACH BIO
NCS S 2502-Y



AQUA BIO
NCS S4020-B



BLACK BIO
RAL 7016

Polstring: Uden polstring / Sædepolstring / Inderside polstring / Fuldpolstret

Stel: Sort. Tillæg: Aluminium

Tilbehør: Inno®Tab, ekstra høj gaspatron, flydende vip, gaspatron inkl. fodring, aluminium fodkryds



FourMe 66®

Design Strand & Hvass

Materiale

Skal

Bio Komposit: WPC med træfiberforstærkning (min. 20%). Genanvendelig. Opfylder RoHS og REACH direktiverne og er testet halogenfri..

Lim: SABA Activator 3739, Aquabond RSD 3801 blå.

Polster: Skum: Type CMHR-65H eco-tex standard 100. PE plast, brandhæmmende.

Polstertykkelse: sæde 15 mm, inderside 20/10 mm. Fuldpolster 20/10/5 mm

Stel

Rør: Ø16 x 2, Ducol 500.

Dupsko: PA

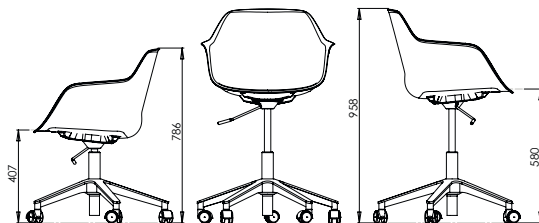
Gascylinder: St. 37

Lås: ABS/Pa6

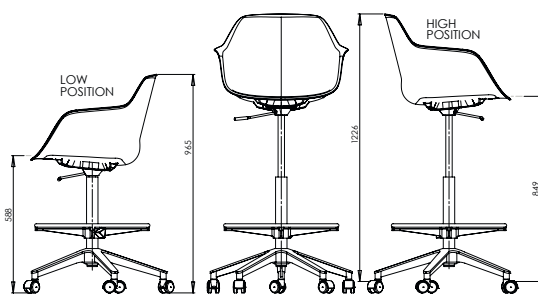


FourMe 66®

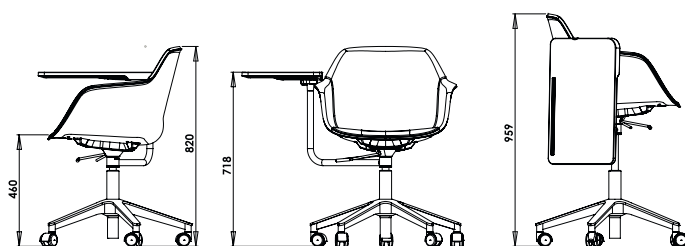
Design Strand & Hvass



FourMe 66. Vægt 7,9 kg.



FourMe 66, ekstra høj gaslift



FourMe 66 med Inno Tab



FourMe 66®

Design Strand & Hvass



Inno@Tab

Skrive-/arbejdsplade til FourMe® 66.

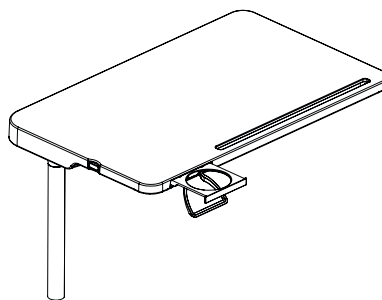
Erstatter borde og giver et bedre undervisningsmiljø igennem fleksibilitet, bevægelse og hurtige scenskift.

Ny foldbar Inno@Tab: 20 mm ABS, PA6 + GF30

inkl. kopholder ABS, PP

Mål: 520 x 320 mm.

Arm: Stål S235 pulverlakeret sort



FourMe 66®

Design Strand & Hvass

ISO14001

Hos Four Design er vi bevidste om vores miljømæssige ansvar. Vi stræber efter en minimal belastning i det interne og eksterne miljø. Det interne miljø er evalueret gennem en omhyggelig undersøgelse af komponenter og materialer, der anvendes i produktionen fremstillingsprocesser. Det ydre miljø overvåges gennem love og regler. Det er vigtigt at Four Design, at vores leverandører efterlever de miljømæssige love med hensyn til produktion og håndtering af affald. Det er vores mål altid at bruge miljøvenlige råvarer. Four Design A/S kan dokumentere vores forpligtelse over for miljøet. Vi har fået tildelt Miljøforum Fyns Miljødiplom og opnået ISO14001 certikat.

Genanvendelse

Generelt: Stolen adskilles i komponenter (skal og stel) og sorteres.

Metaldele: Alle metaldele på Four Designs stole kan a everes til egnet aftager og genbruges. Lakerede stel er behandlet med en pulverlak, som er klassiferet som ufarlig for miljøet i g. retningslinjerne i direktiv 1999/45/EF.

Pleje og rengøring

Vi henviser til vores brochure:

'Vedligeholdelse af stole og borde'

http://www.fourdesign.dk/pdf/FourDesign_Cleaning.pdf

Tests

Bio Komposit opfylder PAK direktivet ZEK 01.2-08/. (Uden polycykliske aromatiske kulbrinter).

Alle Four Designs produkter er PVC-fri.

Garanti

Four Design tilbyder en udvidet garanti på 5 år på samtlige produkter i vores prisliste. Garantien dækker brud på stel og skader opstået på grund af mangelfuld håndværksmæssig udførelse, ved normal anvendelse. Slid eller skader på betræk, hjul, over ader og lignende er ikke omfattet af denne garanti.

